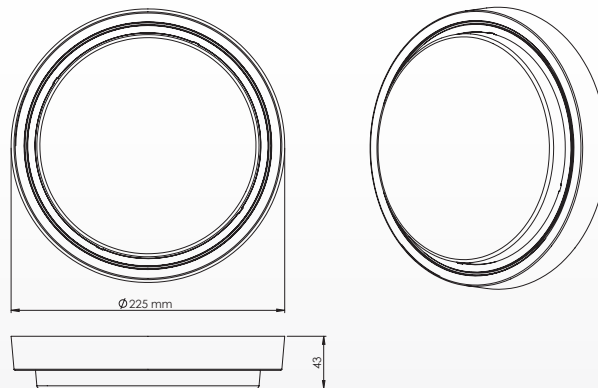


مروارید - چراغ روشنایی روکار  
با سنسور حرکتی ماکروویو



**AL-DM23**

چراغ مروارید روکار با سنسور حرکتی مایکروویو



## چراغ مروارید روکار با سنسور حرکتی مایکروویو

چراغ های ال ای دی این قابلیت را دارند که به کمک سنسور یا حس گر کنترل شده و در مصرف انرژی صرفه جویی شود.  
سنسور مایکروویو هنگام وارد شدن شخص به محدوده آشکارساز عمل میکند.

مشخصات فنی:

ولتاژ ورودی:	110~250 VAC	ارتفاع نصب:	۲-۴ متر
فرکانس کارکرد:	47~53 Hz	زاویه آشکارسازی:	۳۶۰ درجه
توان مصرفی معمولی:	15Watt	محدوده آشکار سازی:	۶ متر
شارتوری:	1500Lm	تنظیم زمان:	۱۵ ثانیه تا ۴ دقیقه
دمای کارکرد:	-20 ~ +50 c		

با چرخاندن پتانسیومتر Time زمان تاخیر بر اساس نیاز کاربر از حداقل ۱۵ ثانیه تا حداکثر ۴ دقیقه قابل تنظیم میباشد.

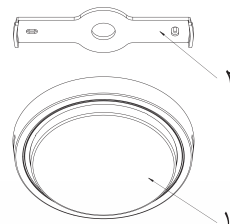
الزامات نصب:

- در جائیکه مانع و یا شی متحرکی در زاویه دید چراغ قرار داشته باشد نصب نگردد.  
- در نزدیکی ناحیه های تعویض هوا مانند Air Condition و یا سیستم های سرمایشی و گرمایشی مرکزی، نصب نگردد.

## دستور العمل نصب چراغ مروارید

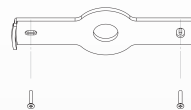
چراغ مروارید از دو قسمت مجزا تشکیل شده است.

- ۱- بدنه چراغ
- ۲- پایه نصب چراغ



## مراحل نصب چراغ مروارید

۱- ابتدا پایه نصب چراغ در محل موردنظر توسط ۲ عدد پیچ متصل میشود.



۲- سپس چراغ را به صورت شکل زیر بر روی پایه چراغ مونتاژ نمایید.  
قبل از مونتاژ چراغ، سیم کشی مربوطه باید انجام پذیرد.

