

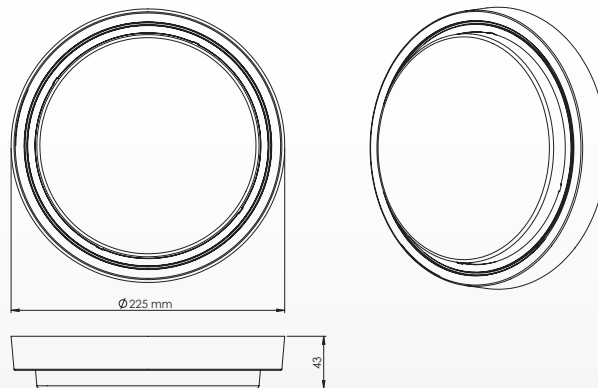
مروارید - چراغ روشنایی روکار اضطراری

MAINTAINED



AL-DM24

مروارید - چراغ روشنایی روکار اضطراری



مروارید - چراغ روشنایی روکار اضطراری MAINTAINED

چراغ های اضطراری شارژی، وسیله ای پر کاربرد در زمان تاریکی و نبود برق می باشند که پس از شارژ کامل توسط برق شهر، در زمان قطعی برق بطور اتوماتیک روشن می شوند همچنین می توان از آن به جای لامپ معمولی هم استفاده کرد .

مشخصات فنی:

ولتاژ ورودی:	110~250 VAC	توان مصرفی معمولی:	15 Watt
فرکانس کارکرد:	47~53 Hz	توان مصرف اضطراری:	1.2 Watt
دمای کارکرد:	-20 ~ +40 c		

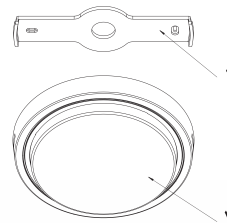
الزامات نصب:

-کانکتورهای مربوط به باتری را قبل از نصب به یکدیگر متصل نمایید.
- در جاییکه مانع و یا شی متحرکی در زاویه دید چراغ قرار داشته باشد نصب نگردد.

دستور العمل نصب چراغ مروارید

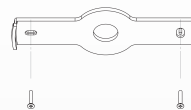
چراغ مروارید از دو قسمت مجزا تشکیل شده است.

- ۱- بدنه چراغ
- ۲- پایه نصب چراغ



مراحل نصب چراغ مروارید

۱- ابتدا پایه نصب چراغ در محل موردنظر توسط ۲ عدد پیچ متصل میشود.



۲- سپس چراغ را به صورت شکل زیر بر روی پایه چراغ مونتاژ نمایید.
قبل از مونتاژ چراغ، سیم کشی مربوطه باید انجام پذیرد.

