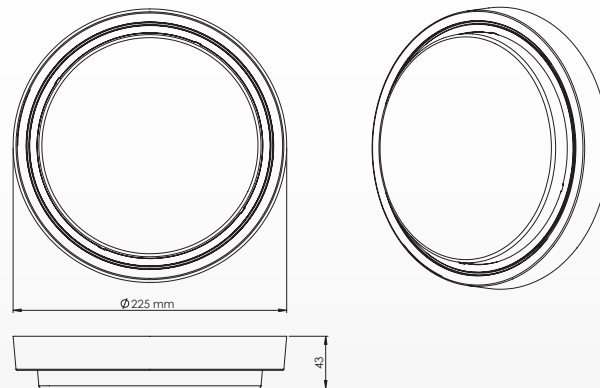


مروارید - چراغ روشنایی روکار اضطراری
با سنسور حرکتی ماکروویو



AL-DM25

مروارید - چراغ روشنایی روکار اضطراری
با سنسور حرکتی ماکروویو



مروارید - چراغ روشنایی روکار اضطراری با سنسور حرکتی ماکروویو

چراغ های اضطراری شارژی، وسیله ای پر کاربرد در زمان تاریکی و نبود برق می باشند که پس از شارژ کامل توسط برق شهر، در زمان قطعی برق بطور اتوماتیک روشن می شوند همچنین می توان از آن بجای لامپ معمولی هم استفاده کرد .
همچنین چراغ های ال ای دی این قابلیت را دارند که به کمک سنسور یا حس گر کنترل شده و در مصرف انرژی صرفه جویی شود. سنسور مایکروویو هنگام وارد شدن شخص به محدوده آشکارساز عمل میکند.

مشخصات فنی:

ولتاژ ورودی:	110~250 VAC	ارتفاع نصب:	۲-۴ متر
فرکانس کارکرد:	47-53 Hz	زاویه آشکارسازی:	۳۶۰ درجه
توان مصرفی معمولی:	15Watt	محدوده آشکارسازی:	۶ متر
توان مصرف اضطراری:	1.2 Watt	تنظیم زمان:	۱۵ ثانیه تا ۴ دقیقه
دمای کارکرد:	-20 ~ +50 c	مدت زمان روشن ماندن در حالت اضطراری:	۲ ساعت

با چرخاندن پتانسیومتر Time زمان تاخیر بر اساس نیاز کاربر از حداقل ۱۵ ثانیه تا حداکثر ۴ دقیقه قابل تنظیم میباشد.

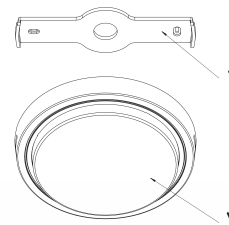
الزامات نصب:

- کانکتورهای مربوط به باتری را قبل از نصب به یکدیگر متصل نمایید.
- در جاییکه مانع و یا شی متحرکی در زاویه دید چراغ قرار داشته باشد نصب نگردد.
- در نزدیکی ناحیه های تعویض هوا مانند Air Condition و یا سیستم های سرمایشی و گرمایشی مرکزی، نصب نگردد.

دستور العمل نصب چراغ مروارید

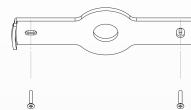
چراغ مروارید از دو قسمت مجزا تشکیل شده است.

- ۱- بدنه چراغ
- ۲- پایه نصب چراغ



مراحل نصب چراغ مروارید

۱- ابتدا پایه نصب چراغ در محل موردنظر توسط ۲ عدد پیچ متصل میشود.



۲- سپس چراغ را به صورت شکل زیر بر روی پایه چراغ مونتاژ نمایید .
قبل از مونتاژ چراغ، سیم کشی مربوطه باید انجام پذیرد.

