

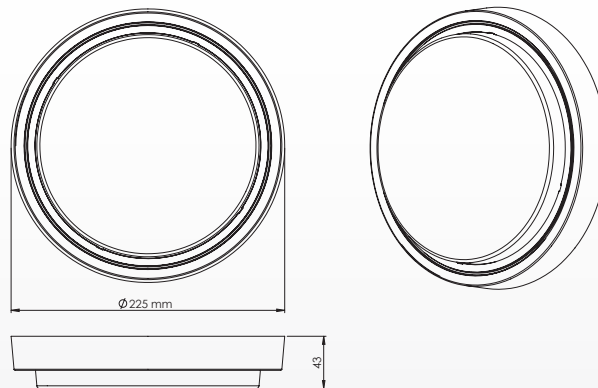
مروارید - چراغ روشنایی روکار اضطراری

NON-MAINTAINED



AL-DM28

مروارید - چراغ روشنایی روکار اضطراری



مروارید - چراغ روشنایی روکار اضطراری

چراغ‌های اضطراری شارژی، وسیله‌ای پر کاربرد در زمان تاریکی و نبود برق می‌باشند که پس از شارژ کامل توسط برق شهر، در زمان قطعی برق بطور اتوماتیک روشن می‌شوند.

مشخصات فنی:

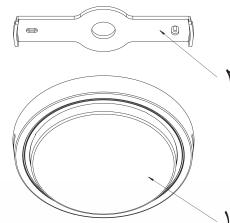
ولتاژ ورودی:	110~250 VAC	شارنوری:	120 Lm
فرکانس کارکرد:	47~53 Hz	مدت زمان شارژ باتری:	۱۲ ساعت
دمای کارکرد:	-20 ~ +50 c	مدت زمان روشن ماندن در حالت اضطراری:	۲ ساعت
توان مصرف اضطراری:	1.2 Watt		

الزامات نصب:

- کانکتورهای مربوط به باتری را قبل از نصب به یکدیگر متصل نمایید.

دستور العمل نصب چراغ مروارید

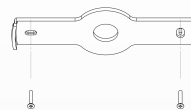
چراغ مروارید از دو قسمت مجزا تشکیل شده است.



- ۱- بدنه چراغ
- ۲- پایه نصب چراغ

مراحل نصب چراغ مروارید

۱- ابتدا پایه نصب چراغ در محل موردنظر توسط ۲ عدد پیچ متصل میشود.



۲- سپس چراغ را به صورت شکل زیر بر روی پایه چراغ مونتاژ نمایید.
قبل از مونتاژ چراغ، سیم‌کشی مربوطه باید انجام پذیرد.

