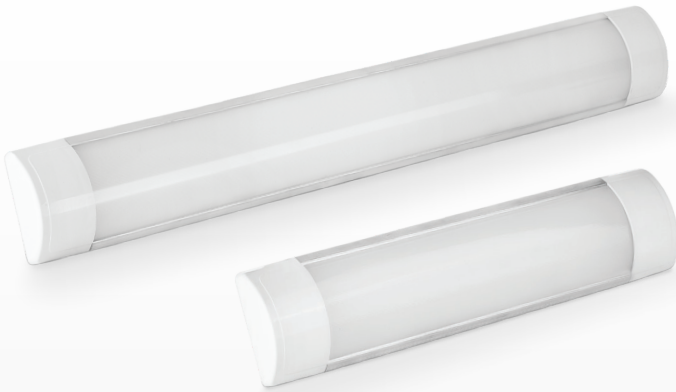
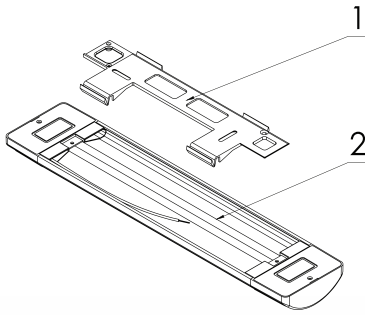




ديبا ١٢ و ٢٤ وات



AL-WA01 / WA11



دستور العمل نصب چراغ دیبا ۱۲ و ۲۴ وات

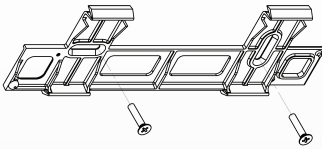
چراغ دیبا از دو قسمت مجزا تشکیل شده است.

۱- پایه نصب چراغ

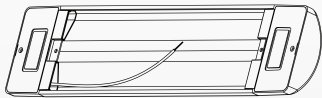
۲- چراغ روشنایی

مراحل نصب چراغ دیبا ۱۲ و ۲۴ وات

۱- اتصال پایه های نصب چراغ توسط ۲ عدد پیچ در محل موردنظر.



۲- اتصال برق شهری به کابل خروجی از چراغ.



۳- نصب چراغ روشنایی به روی پایه نصب چراغ.

