



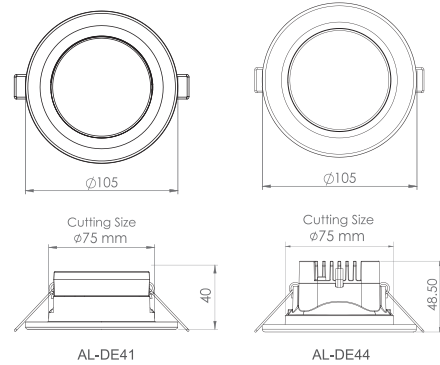
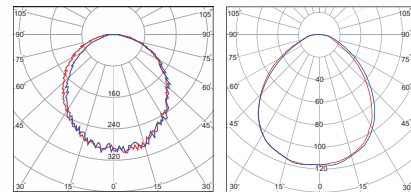
دنیز - چراغ توکار

AL-DE

Deniz - Recessed Luminaire

OSRAM LED

طراحی دقیق چراغ مدل دنیز و استفاده از LED شرکت OSRAM، هیت سینک آلومینیومی و بدنه ABS منجر به کیفیت بالا و طول عمر زیاد آن گردیده است. ظاهر زیبا در کنار راندمان نوری بالا، این محصول را به انتخابی مناسب برای روشنایی محیط‌های مسکونی، اداری و تجاری تبدیل کرده است.



جنس بدنه	دمای رنگ (K) ۳۰۰۰ ۴۰۰۰ ۶۰۰۰	CRI	PF	THD	LED CHIP	دوره گارانتی (ماه)	توان WATT	شار نوری LUMEN	شرح کاس	کد کاس
ABS+AL	● ● ●	>۸۰	>۰.۶		OSRAM	۶۰	۶	۵۴۰	دنیز DE41 - چراغ روشنایی توکار - قطر ۷.۵	AL-DE41
ABS+AL	● ● ●	>۸۰	>۰.۶		OSRAM	۶۰	۹	۸۰۰	دنیز DE44 - چراغ روشنایی توکار - قطر ۷.۵	AL-DE44