

آیسان ۲۰\*۲۰ - روشنایی روکار



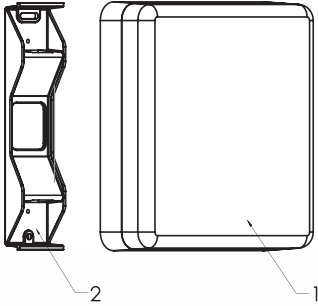
## دستورالعمل نصب

### چراغ ۲۰\*۲۰ روکار طرح آیسان

از دو قسمت مجزا تشکیل شده است.

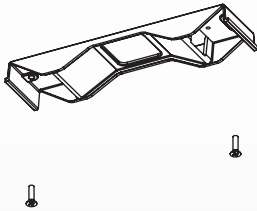
۱- چراغ روشنایی

۲- پایه نصب چراغ روشنایی



## مراحل نصب

۱- اتصال پایه نصب چراغ توسط ۲ عدد پیچ در محل موردنظر.



۲- اتصال کابل خروجی به برق شهری.

و قرار دادن چراغ به روی پایه نصب

