

زمرد - چراغ روشنایی روکار - ۲۰\*۲۰



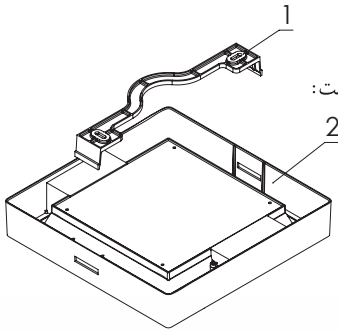
AL-DZ62

## دستورالعمل نصب

چراغ ۲۰×۲۰ روکار طرح زمرد از دو قسمت مجزا تشکیل شده است:

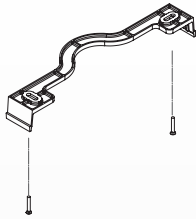
۱- پایه نصب چراغ

۲- چراغ روشنایی

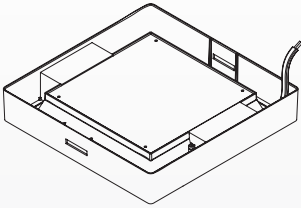


## مراحل نصب

۱- اتصال پایه نصب چراغ توسط دو عدد پیچ در محل مورد نظر.



۲- اتصال برق شهری به کابل خروجی از درایور.



۳- قرار دادن چراغ روشنایی به روی پایه نصب چراغ.

