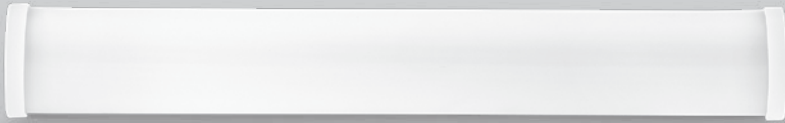




كارن ٢٤ وات



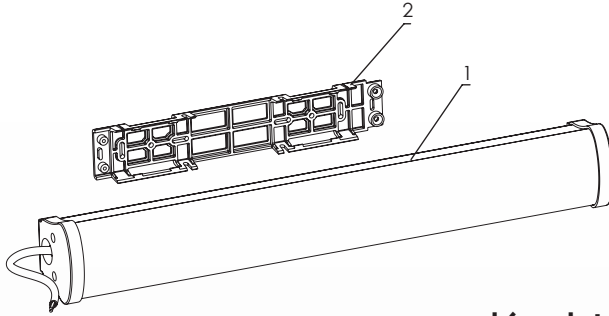
KA01

دستور العمل نصب چراغ خطی کارن ۲۴ وات

چراغ خطی کارن از دو قسمت مجزا تشکیل شده است.

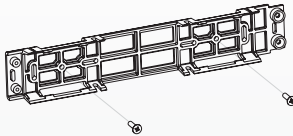
۱- چراغ روشنایی

۲- پایه نگه دارنده

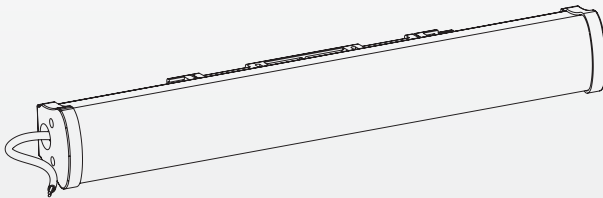


مراحل نصب چراغ خطی کارن

۱- اتصال پایه نگه دارنده توسط پیچ در محل مورد نظر.



۲- نصب چراغ روشنایی به روی پایه نگه دارنده
(اتصال برق شهری به کابل خروجی از چراغ)



CODE: 363343