

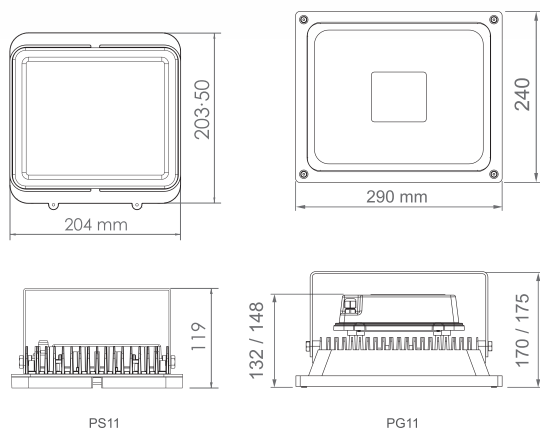


روشنایی های گلخانه ای (رشد گیاه)

PS-PG-LI

Horticulture Lighting

OSRAM LED



هدف از استفاده از لامپ ای ال دی رشد گیاه، مرتفع نمودن نیاز نوری برای گیاهان در مراحل بذر، جوانه زنی، پرورش و نگهداری آن ها در ساعاتی که تابش خورشید را نداریم و یا به طور کلی نور کافی برای پرورش گیاهان در محیط موجود نمی باشد، به طور مثال زمان بارندگی، بارش برف، در طول شب، محیط های داخلی سرپوشیده که نور با شدت مناسب وجود ندارد و ...

مزایای استفاده از منابع نور مصنوعی در پرورش و رشد گیاهان
 - افزایش محصول و کوتاه کردن چرخه رشد
 - استفاده بهتر از فضا و یکنواختی بهتر گیاهان
 - افزایش، پایداری و بهبود کیفیت محصول
 - صرفه جویی در انرژی و کاهش هزینه های تولید



کد کالا	شرح کالا	توان Watt	دوره گارانتی (سال)	LED CHIP	THD	PF	CRI	طیف نوری	موارد استفاده	جنس بدنه
PG11	گلدیس-۸۵ میکرومول بر ثانیه-زاویه ۹۰ و ۱۲۰	۵۵	۳	OSRAM	<1۸%	>۰,۹۵	>۸۰	Full Spectrum ۳۸۰-۷۳۰ نانومتر	بذر- جوانه زنی گل دهی	AL
PS11	گلسار-۹۰ میکرومول بر ثانیه-زاویه ۱۴۰	۴۰	۳	OSRAM	<1۸%	>۰,۹۵	>۸۰	Full Spectrum ۳۸۰-۷۳۰ نانومتر	بذر- جوانه زنی گل دهی	AL
LI11	آی گل - چراغ خطی-۳۰ میکرومول بر ثانیه	۱۸	۳	OSRAM	<1۸%	>۰,۹۵	>۸۰	Full Spectrum ۳۸۰-۷۳۰ نانومتر	بذر- جوانه زنی گل دهی	PC
LI12	آی گل - چراغ خطی-۳۰ میکرومول بر ثانیه	۱۸	۳	OSRAM	<1۸%	>۰,۹۵	>۸۰	Full Spectrum ۳۸۰-۷۳۰ نانومتر	بذر- جوانه زنی گل دهی	PC