

آیسان - چراغ روشنایی روکار
۳۰×۳۰



SN71

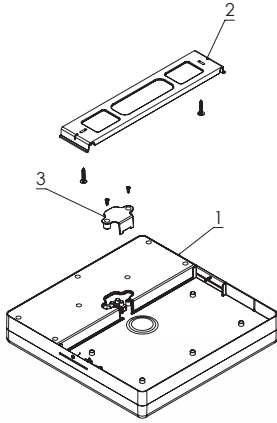
دستور العمل نصب چراغ آیسان ۳۰×۳۰

چراغ خطی آیسان از سه قسمت مجزا تشکیل شده است.

۱- چراغ خیابانی

۲- پایه نصب

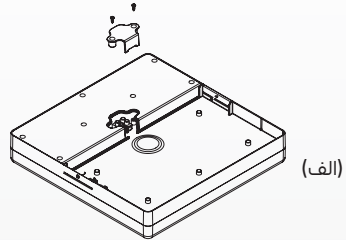
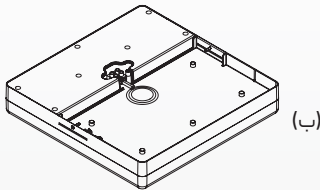
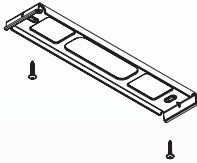
۳- کاور ترمینال



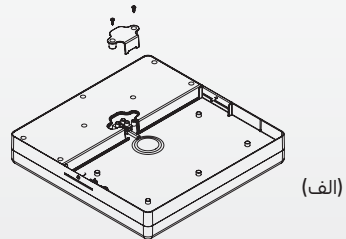
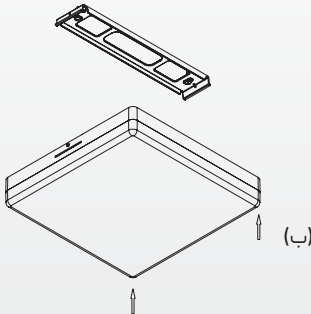
مراحل نصب چراغ آیسان ۳۰×۳۰

۱- ابتدا پایه نصب را در محل مورد نظر به کمک دو عدد پیچ ثابت کنید.

۲- باز کردن کاور ترمینال جهت اتصال برق شهری.



۳- بستن کاور ترمینال (الف) و قراردادن چراغ روشنایی به روی پایه نصب (ب)



CODE:363351