



مروارید - چراغ روشنائی روکار



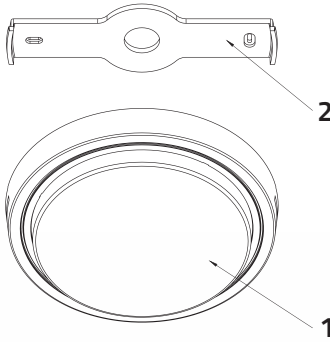
DM21/22

دستور نصب چراغ مروارید

چراغ مروارید از دو بخش مجزا تشکیل شده است:

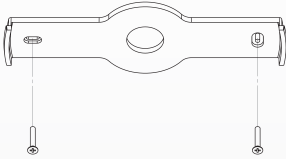
۱- بدنه چراغ

۲- پایه نصب چراغ



مراحل نصب چراغ مروارید

۱- ابتدا پایه نصب چراغ در محل مورد نظر توسط ۲ عدد پیچ متصل میشود.



۲- سپس چراغ را به صورت شکل زیر بر روی پایه چراغ مونتاژ نمایید.
قبل از مونتاژ چراغ، سیم کشی مربوطه باید انجام پذیرد.

