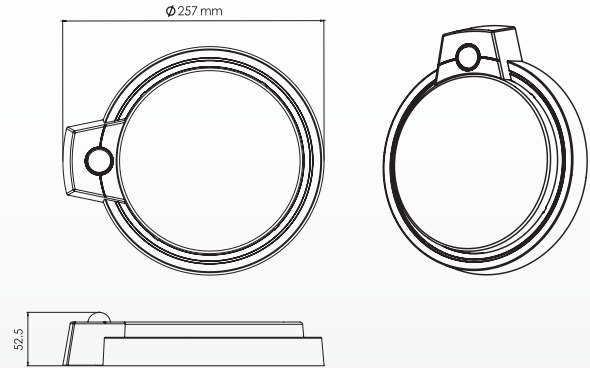


مروارید - چراغ روشنایی روکار  
با سنسور حرکتی PIR



DM26

مروارید - چراغ روکار با سنسور حرکتی PIR



## مروارید - چراغ روکار با سنسور حرکتی PIR

چراغ های LED این قابلیت را دارند که به کمک سنسور یا حسگر کنترل شده و در مصرف انرژی صرفه جویی شود. سنسور مادون قرمز (PIR) هنگام وارد شدن شخص به محدوده آشکار ساز عمل می کند، همچنین قابلیت تشخیص روز و شب را دارا است.

### مشخصات فنی:

ولتاژ ورودی:	110~250 VAC	ارتفاع نصب:	۲-۴ متر
فرکانس کارکرد:	47~53 Hz	زاویه آشکارسازی:	۳۶۰ درجه
توان مصرفی معمولی:	15watt	محدوده آشکارسازی:	۴ متر
شارژوری:	1500Lm	تنظیم زمان:	۱۵ ثانیه تا ۴ دقیقه
دمای کارکرد:	-20 ~ +50 c	نور محیطی قابل تنظیم:	۳ تا ۲۰۰ لوکس

بنا به درخواست مصرف کننده حساسیت سنسور به نور محیط قابل تنظیم می باشد که با چرخاندن پتانسیومتر LUX به سمت علامت ماه (حداکثر) در روز عمل می کند و با چرخاندن پتانسیومتر به سمت علامت خورشید (حداقل) در نور محیطی کمتر از ۳ LUX عمل میکند.

با چرخاندن پتانسیومتر Time زمان تاخیر بر اساس نیاز کاربر از حداقل ۱۵ ثانیه تا حداکثر ۴ دقیقه قابل تنظیم می باشد.

### الزامات نصب:

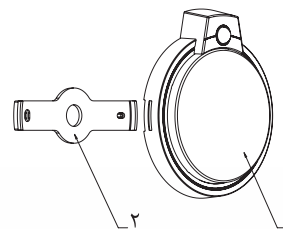
- در جایی که مانع یا شی متحرکی در زاویه دید چراغ قرار داشته باشد نصب نگردد.

## دستورالعمل نصب چراغ مروارید

چراغ مروارید از دو قسمت مجزا تشکیل شده است.

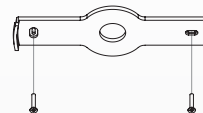
۱- بدنه چراغ

۲- پایه نصب چراغ

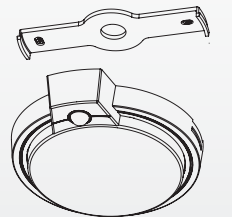


## مراحل نصب چراغ مروارید

۱- ابتدا پایه نصب چراغ در محل مورد نظر توسط ۲ عدد پیچ متصل می شود.



۲- سپس چراغ را به شکل زیر بر روی پایه چراغ مونتاژ نمایید. قبل از مونتاژ چراغ، سیم کثی مربوطه باید انجام پذیرد.



CODE:363315