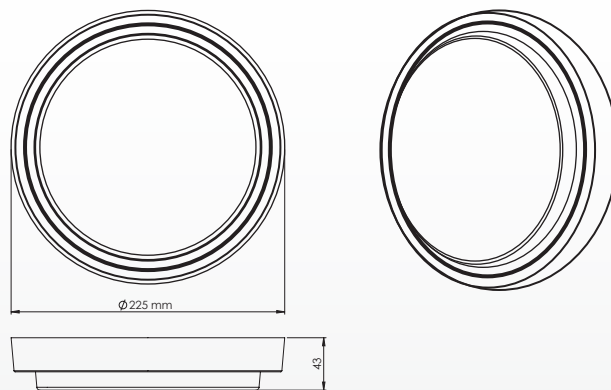


مرورید - چراغ روشنایی روکار اضطراری
با سنسور حرکتی ماکروویو



DM25

مرورید - چراغ روشنایی روکار اضطراری
با سنسور حرکتی ماکروویو



مروارید - چراغ روکار با سنسور حرکتی ماکروویو

چراغ های ال ای دی این قابلیت را دارند که به کمک سنسور یا حسگر کنترل شده و در مصرف انرژی صرفه جویی شود.
سنسور ماکروویو هنگام وارد شدن شخص به محدوده آشکارساز عمل می کند.

مشخصات فنی:

ولتاژ ورودی:	110~250 VAC	ارتفاع نصب:	۲-۴ متر
فرکانس کارکرد:	47~53 Hz	زاویه آشکارسازی:	۳۶۰ درجه
توان مصرفی معمولی:	15watt	محدوده آشکارسازی:	۶ متر
توان مصرفی اضطراری:	1.2watt	تنظیم زمان:	۱۵ ثانیه تا ۴ دقیقه
دمای کارکرد:	-20 ~ +50 c	مدت زمان روشن ماندن در حالت اضطراری:	۲ ساعت

با چرخاندن پتانسیومتر Time زمان تاخیر بر اساس نیاز کاربر از حداقل ۱۵ ثانیه تا حداکثر ۴ دقیقه قابل تنظیم می باشد.

الزامات نصب:

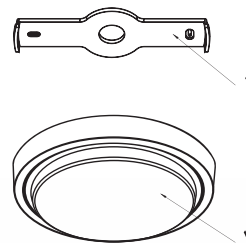
- کانتورهای مربوط به باتری را قبل از نصب به یکدیگر متصل نمایید.
- در جایی که مانع یا شی متحرکی در زاویه دید چراغ قرار داشته باشد نصب نگردد.
- در نزدیکی ناحیه های تعویض هوا مانند Air Condition و یا سیستم های سرمایشی و گرمایشی مرکزی، نصب نگردد.

دستورالعمل نصب چراغ مروارید

چراغ مروارید از دو قسمت مجزا تشکیل شده است.

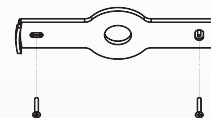
۱- بدنه چراغ

۲- پایه نصب چراغ

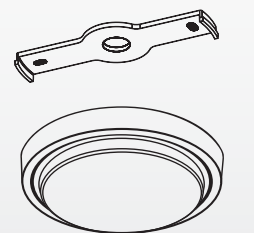


مراحل نصب چراغ مروارید

۱- ابتدا پایه نصب چراغ در محل مورد نظر توسط ۲ عدد پیچ متصل می شود.



۲- سپس چراغ را به شکل زیر بر روی پایه چراغ مونتاژ نمایید.
قبل از مونتاژ چراغ، سیم کشی مربوطه باید انجام پذیرد.



CODE: 363314